

SPORT GRUPA Sp. z o.o.  
ul. Dźwigowa 24  
05-300 Mińsk Mazowiecki



www.sportgrupa.pl  
info@sportgrupa.pl  
tel.+48 25 758 66 00



## MacShot – model 790



**Instrukcja montażu i konserwacji**

**Przed rozpoczęciem montażu zestawu MacShot – model 790,  
należy zapoznać się z niniejszą instrukcją.**

**Producent nie ponosi odpowiedzialności za ewentualne uszkodzenia zestawu,  
oraz powstałe zagrożenia podczas użytkowania w przypadku nie zastosowania się  
do zaleceń podawanych w instrukcji.**

## **1. Montaż zestawu.**

- 1.1. Do ramienia wysięgnika (rys.2 poz.2) przykręcić tablicę (rys.2 poz.10).
- 1.2. Rurki podpierające (rys. 2 poz. 12) przykręcić do ramienia wysięgnika (rys.2 poz.2).
- 1.3. Prostopadłość tablicy do podłoża należy regulować z wykorzystaniem rurek podpierających (rys.2 poz.12), wyposażonych w otwory fasolowe.
- 1.4. Do tablicy (rys.2 poz.10) przykręcić obręcz (rys.2 poz.11)
- 1.5. Na obręcz założyć siatkę.
- 1.6. Przykleić osłonę dolnej krawędzi tablicy i zamocować pozostałe osłony zgodnie z rys.8.

## **2. Przygotowanie punktów ustalających w podłożu.**

Przygotowanie punktów ustalających należy wykonywać szczególnie starannie, zachowując zalecaną procedurę, korzystając z rys.1.

- 2.1. Wyznaczyć środek (oś) boiska, tak jak na rys.1. poz.4.
- 2.2. Ustawić zmontowany zestaw tak, aby jego oś pokrywała się z osią boiska, a wymiar tablicy od końcowej linii boiska wynosił 1200mm (rys.1.), (od czoła tablicy do początku linii końcowej).
- 2.3. W takim położeniu wytrasować i wykonać otwory w podłożu, pod tuleje ustalające zgodnie z rys.1, poz.2 i rys.3, pamiętając o zachowaniu zaleceń z pt.2.2.
- 2.4. Umieścić tuleje ustalające w otworach (rys.3.). W przypadku występowania podłoża betonowego, do zamocowania tulei z podłożem zastosować kołki rozporowe. W przypadku występowania podłoża drewnianego, zastosować wkręty.
- 2.5. Otwór pod studzienkę wykonać zgodnie z rys.1, oraz rys.4.
- 2.6. Umieścić studzienkę w otworze. W przypadku występowania podłoża betonowego, do zamocowania studzienki z podłożem zastosować kołki rozporowe. W przypadku występowania podłoża drewnianego, zastosować wkręty.
- 2.7. Umocować uchwyt kotwiący do podłoża (rys.4. poz.4), przy użyciu kołków rozporowych.

## **3. Mocowanie zestawu do podłoża.**

- 2.1. Ustawić zestaw w miejscu docelowego przeznaczenia, tak, aby osie szpilek ustalających pokrywały się z osiami tulei ustalających.
- 2.2. We wcześniej zamocowane tuleje ustalające (rys.5 poz.3) wsunąć szpilki centrujące (rys.5 poz.2).
- 2.3. Tyłną część stojaka (rys.4. poz.1) połączyć z uchwytem kotwiącym w studziencie (rys.4 poz.4), wykorzystując karabińczyk (rys.4 poz.2) i śrubę rzymską (rys.4 poz.3).
- 2.4. Śrubę rzymską (rys.4 poz.3) skręcać do momentu odczucia oporu.
- 2.5. Postawić przód stojaka na stopkach zgodnie z rys.7b.
- 2.6. Zdjąć zabezpieczenie transportowe (rys.2 poz.16).

## **4. Ustawianie zestawu w pozycji „do gry”.**

- 4.1. Za pomocą mechanizmu podnoszenia (rys.2 poz.15), podnieść wysięgnik (rys.2 poz.2) do pozycji blokującej. **Zblokować wysięgnik używając zatrzasku blokującego (rys.2 poz.4).**
- 4.2. Ustawić dokładną wysokość obręczy (3050mm +/- 5). Precyzyjne ustawienie pożądaných wymiarów należy wykonywać poprzez wkręcanie i wykręcanie stoppek. (rys.7 poz.5).

**UWAGA! Zestaw zawsze musi być zakotwiony do podłoża.**

## 5. Ustawianie zestawu w pozycji „do magazynu”.

- 5.1. Odblokować wysięgnik (rys.2 poz.2 używając zatrzasku blokującego (rys.2. poz.4).
- 5.2. Za pomocą mechanizmu podnoszenia (rys.2. poz. 15) złożyć wysięgnik.
- 5.3. Śrubę rzymską (rys.4 poz.3) poluzować.
- 5.4. Tylną część stojaka rozłączyć z uchwytem kotwiącym w studzience (rys.4 poz.4)
- 5.5. Postawić stojak na kołach podnosząc stopki (rys.7a).
- 5.6. Z tulei centrujących (rys.6 poz.3) wysunąć szpilki ustalające (rys.6 poz.2).
- 5.7. Przetoczyć stojak do miejsca magazynowania.

## 6. Obsługa techniczna.

- 6.1. Łożyska smarować, co 6 miesięcy. Miejsca oznaczono na rys.2.
- 6.2. Mechanizm obręczy smarować, co 12 miesięcy.

## 7. Wykaz osłon zestawu rys.8.

- 1a. osłona boczna dolna prawa
- 1b. osłona boczna dolna lewa
- 2a. osłona boczna górna prawa
- 2b. osłona boczna górna lewa
3. osłona przednia dolna
4. osłona przednia górna
5. osłona wysięgnika
6. osłona dolnej krawędzi tablicy

## 8. Wykaz elementów, do montażu.

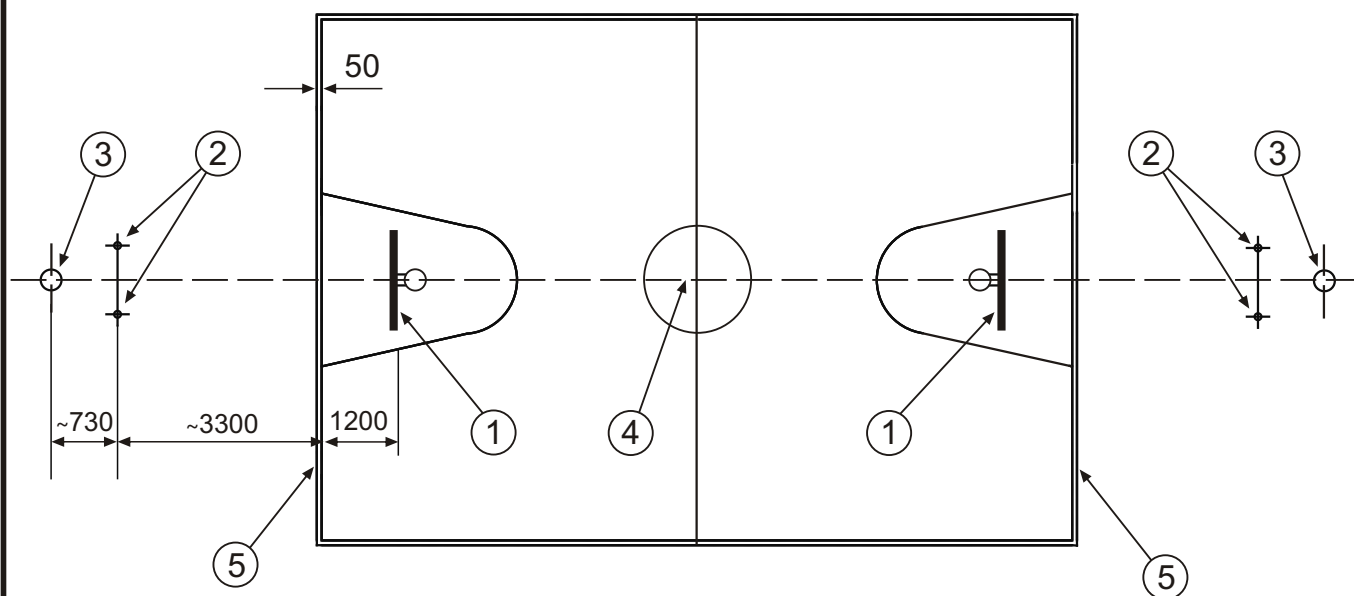
L.p.	Nazwa	Ilość
1	Stojak Mac Shot	1
2	Tablica	1
3	Obręcz z siatką	1
4	Osłona tablicy	1
5	Tapicerka	1
6	Rurka podpierająca tablicę (L+P)	1+1
7	*Wspornik zegara	1
8	*Rurka podpierająca wspornik zegara	1
9	Szpilka ustalająca	2
10	Tulejka centrująca	2
11	Zaślepka do tulejki centrującej	2
12	Uchwyt kotwiący	1
13	Karabińczyk	1
14	Śruba rzymska	1
15	Pokrywa studzienki (obudowa + pokrywa)	1
16	*Śruba M8x25	6
17	Śruba M10x35	6
18	Śruba M10x70	2
19	Śruba M12x30	3
20	*Wkręt do drewna 3,5x26	9
21	*Wkręt + kołki rozporowe $\varnothing$ 6x30	9
22	Metalowy kołek rozporowy do uchwytu kotwiącego	4
23	*Nakrętka M8	2
24	Nakrętka M10	8
25	Nakrętka M12	3
26	*Podkładka zwykła 8	8
27	Podkładka zwykła 10	8
28	Podkładka zwykła 12	6
29	*Podkładka sprężysta Z8	6
30	Podkładka sprężysta Z10	8
31	Podkładka sprężysta Z12	3

\* w wersji opcjonalnej

## 9. Zestaw rysunków.

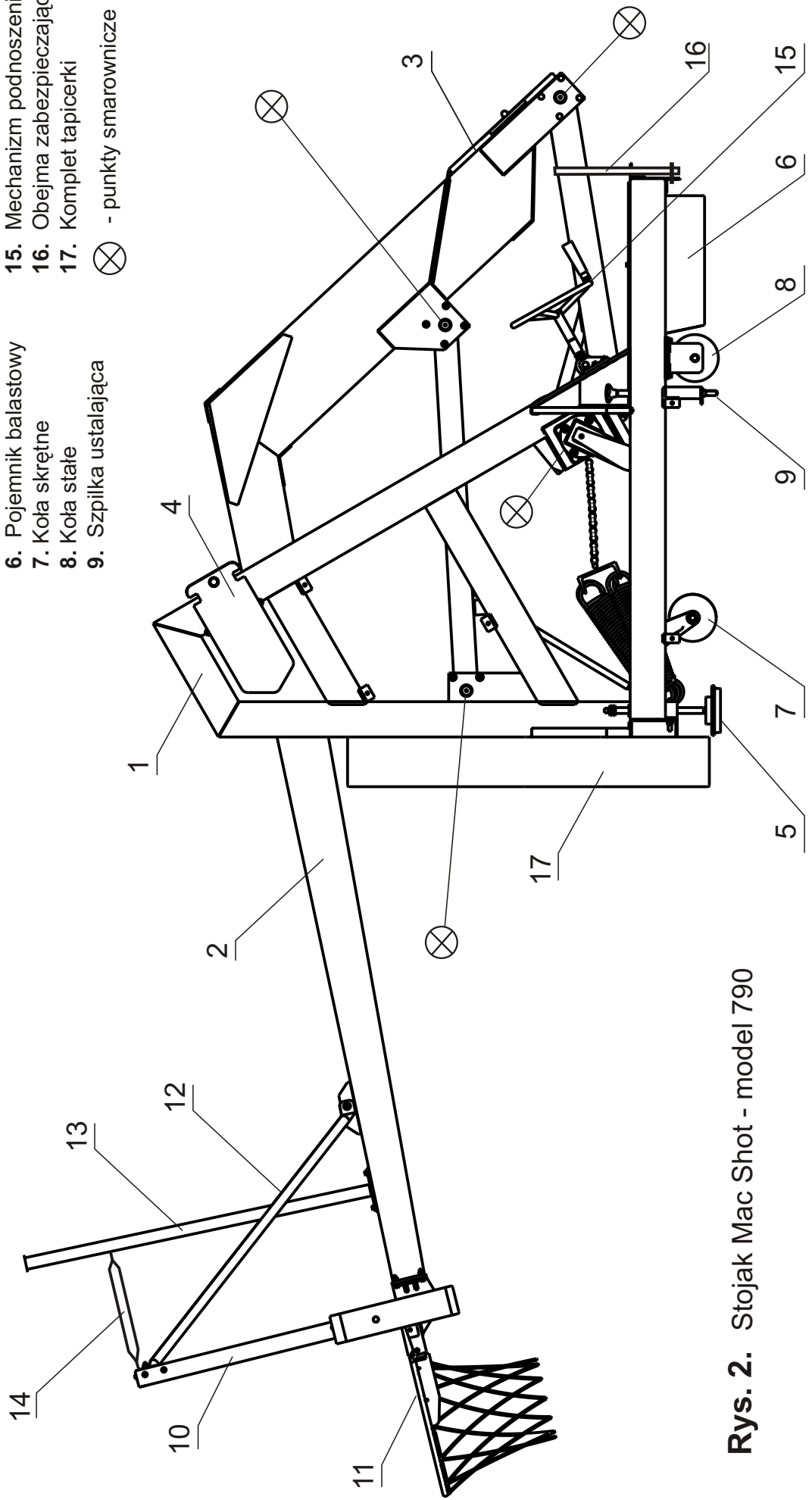
1. Rozmieszczenie otworów ustalających w podłożu.
2. Mac Shot - model 790.
3. Wymiary otworu pod tuleję ustalającą.
4. Mocowanie stojaka do podłoża, wymiary studzienki.
5. Widok wsuniętej szpilki ustalającej.
6. Widok wysuniętej szpilki ustalającej.
7. Położenie stopek.
8. Schemat montażu osłon.
9. Wymiary stojaka.

**Rys.1. Rozmieszczenie otworów ustalających w podłożu.**



1. Tablica zestawu
2. Otwory pod tuleje ustalające
3. Otwory pod studzienki
4. Oś boiska
5. Linia końcowa boiska

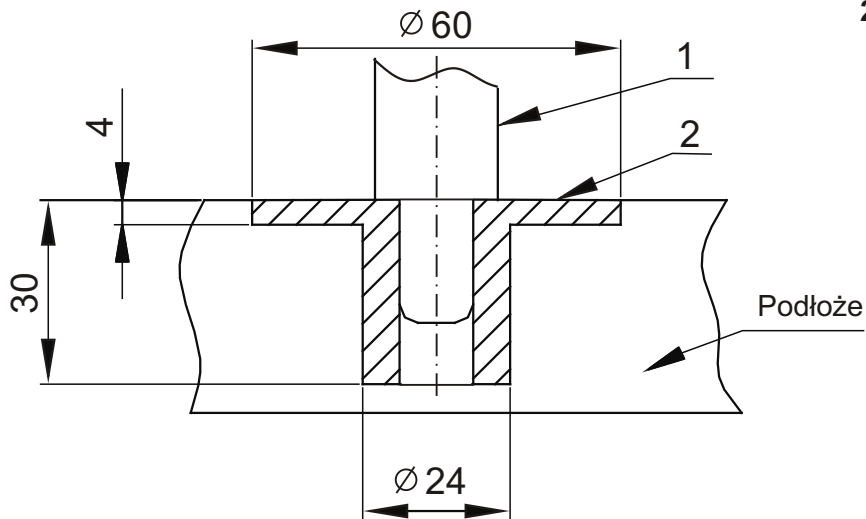
- |                       |                                |
|-----------------------|--------------------------------|
| 1. Podstawa           | 10. Tablica                    |
| 2. Wyścięgnik         | 11. Obręcz z sitką             |
| 3. Płyta              | 12. Rurki podpierające tablicę |
| 4. Zatrząsk blokujący | 13. Wspornik zegara            |
| 5. Stopki kompletne   | 14. Podpora wspornika zegara   |
| 6. Pojemnik balastowy | 15. Mechanizm podnoszenia      |
| 7. Koła skrzętne      | 16. Obejma zabezpieczająca     |
| 8. Koła stałe         | 17. Komplet tapicerki          |
| 9. Szpilka ustalająca | ⊗ - punkty smarownicze         |



Rys. 2. Stojak Mac Shot - model 790

### Rys.3.

Wymiary otworu pod tuleją ustalającą.

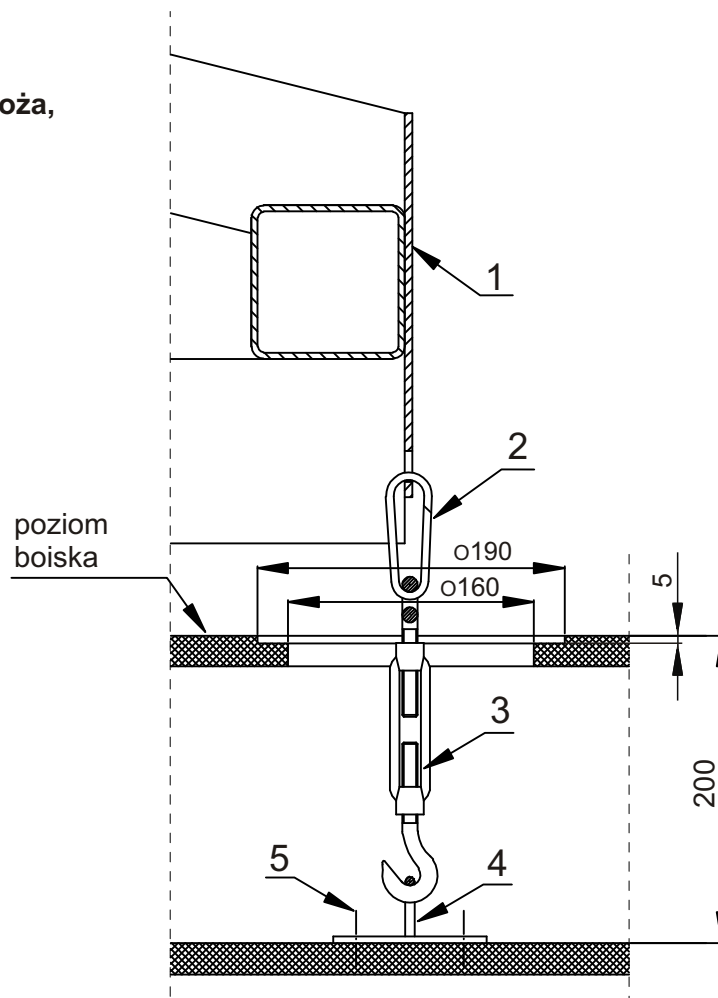


1. Szpilka ustalająca
2. Tuleja ustalająca

### Rys. 4.

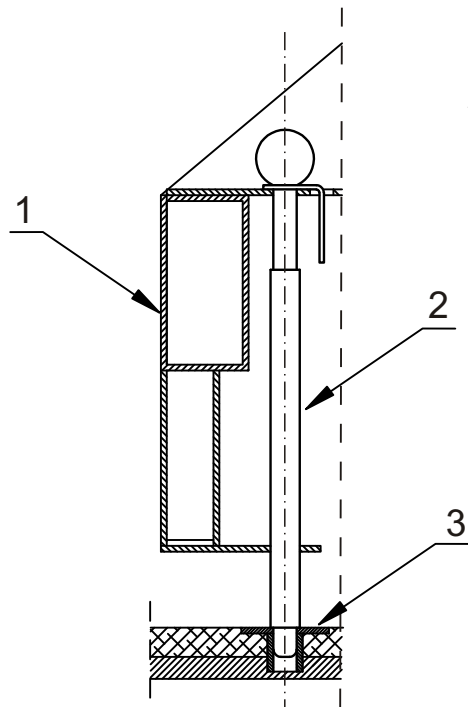
Mocowanie stojaka do podłoża,  
wymiary studzienki

1. Tylna część stojaka
2. Karabińczyk
3. Śruba rzymska
4. Uchwyt kotwiący
5. Metalowy kołek rozporowy



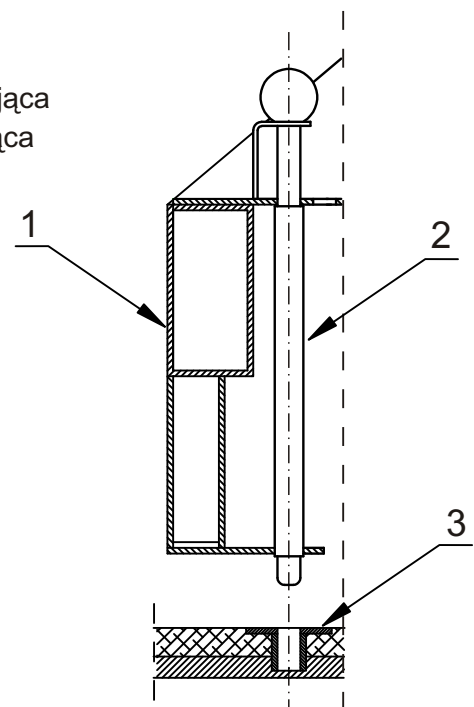
**Rys. 5.**

Widok wsuniętej szpilki ustalającej.



**Rys. 6.**

Widok wysuniętej szpilki ustalającej.

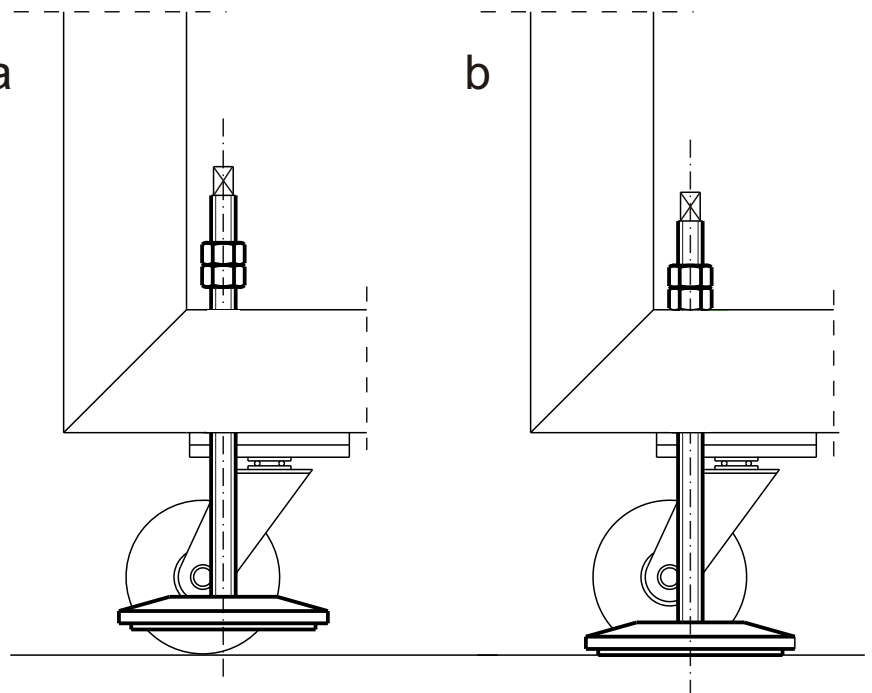


1. Stojak
2. Szpilka ustalająca
3. Tuleja ustalająca

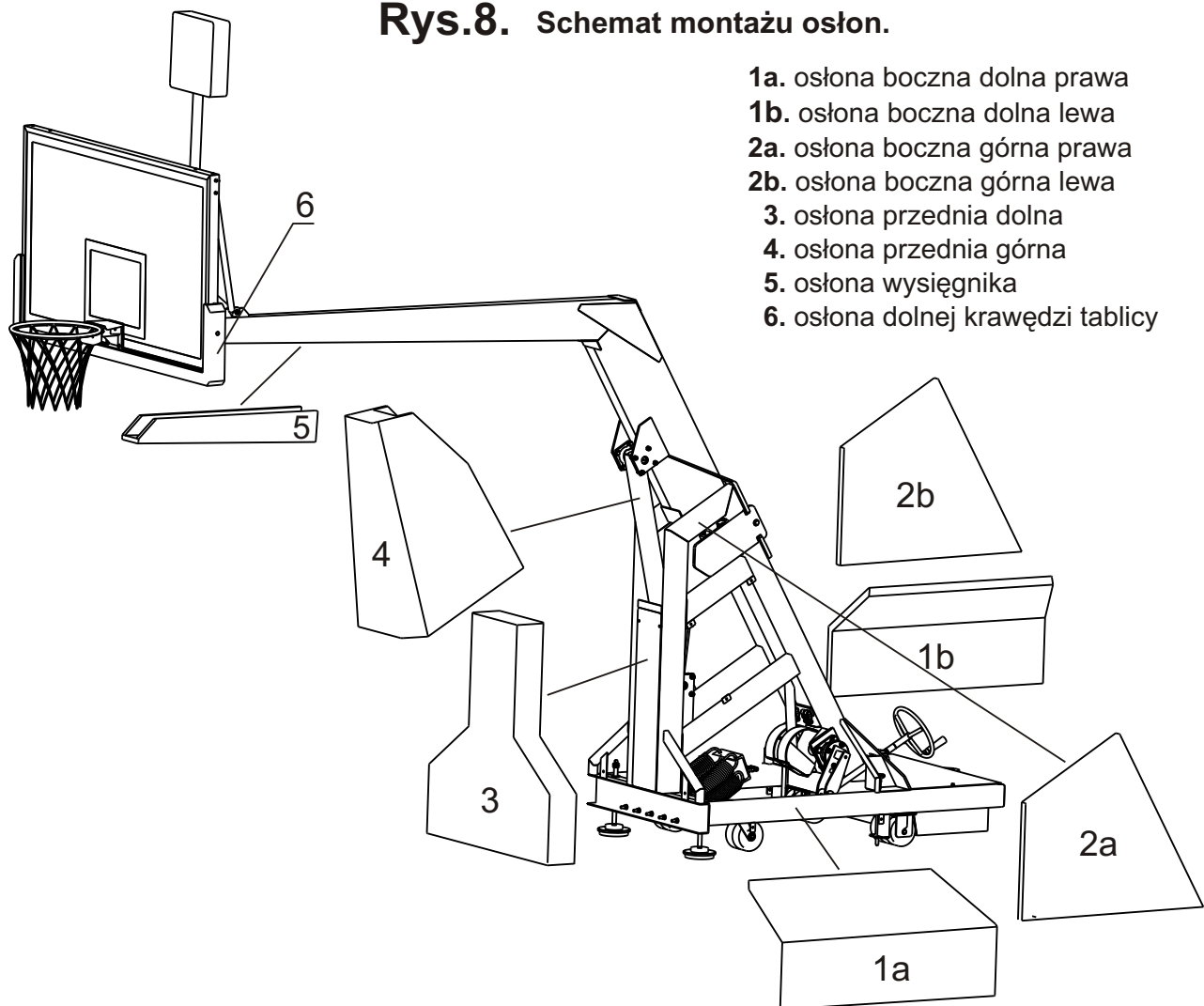
**Rys. 7.**

**Położenie stopek**

- a) pozycja do magazynu
- b) pozycja do gry.



**Rys.8. Schemat montażu osłon.**



**Rys.9. Wymiary stojaka**

